

## 技术参数

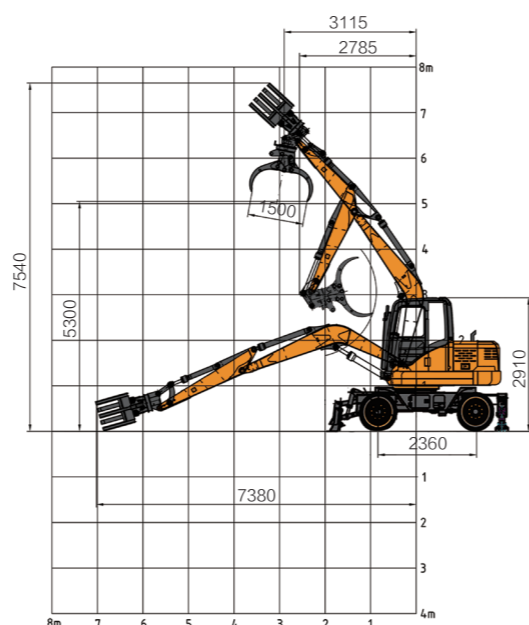
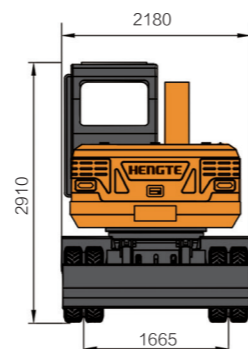
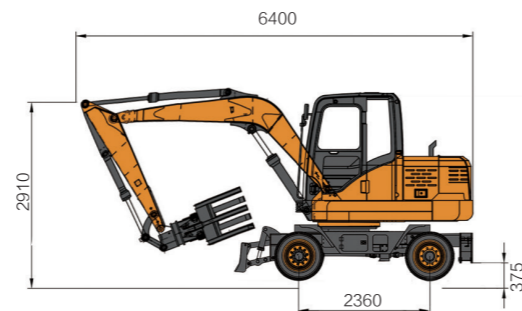
<b>发动机</b>		<b>工作范围</b>	
发动机型号	YC4FA65-T300	最大抓举高度	7540mm
功率	48kw /2200rpm/min	最大卸载高度	5300mm
<b>重量</b>		<b>抓取重量</b>	
机器重量	7460kg	最大半径抓取	1000kg

## 尺寸

描述	单位	尺寸
运输时总长	mm	6400
运输时总高	mm	2910
整机宽度	mm	2180
转台高度	mm	1930
动臂长度	mm	3800
斗杆长度	mm	2000
抓具最大开口宽	mm	1250/1500
抓具最小开口宽	mm	55
抓具可旋转角度	°	360
后尾回转半径	mm	1850
轴距	mm	2360
轮距	mm	1665
变速箱离地高度	mm	310

## 作业范围

描述	单位	尺寸
最大抓举高度	mm	7540
最大卸载高度	mm	5300
最大工作范围	mm	7380
最小回转半径	mm	2785
最大半径抓取重量	kg	1000
最高行走速度	Km/h	30
整机重量	kg	7460



# HT85W-Z 轮式抓装机

山东帝盟重工机械有限公司

Shandong Diamond Heavy Industry Machinery Co., Ltd.

全国销售热线: 400-106-1996

全国服务热线: 400-106-0619

企业邮箱: ht@ht1996.cn

国际贸易: 86-534-7452888

官方网站: www.ht1996.cn

山东德州(禹城)国家高新技术开发区帝盟产业园



山东帝盟重工机械有限公司

Shandong Diamond Heavy Industry Machinery Co., Ltd.



# 新一代全液压轮式抓装机



## 图片展示



多种辅具可选择



## 优点众多

### 舒适

- 宽敞舒适的驾驶室，提供开阔的全方位视野。
- 符合人体工程学的新型悬浮座椅，从而提升驾驶员操作舒适性。

### 智能

- 采用智能行车电脑，具有大数据分析存储功能、及时预警提示。

### 配置

- 标准电喷发动机，采用新研发节油技术，动力强劲。
- 负载敏感主液压系统与发动机完美匹配，精准提供流量，提升作业效率。

### 动能

- 全时四驱，配有高低档，具有高速行走能力，可实现快速转场。
- 高驱动力，使整车具备灵活的脱困能力，确保强劲的越野性能。



HT85W-Z轮式抓装机是帝盟重工自主研发的新一代全液压轮式抓装机，采用高功率低油耗的标准电喷发动机，保证了整机的强劲动力和功率储备；高效液压系统与桥箱的精确匹配，确保了工作状态和行走状态的随意切换；整机液压系统匹配负载敏感系统，具有“动作协调、可靠性高、安全环保、舒适便捷”等特点，同时可根据客户需求提供定制化要求配置，可适应不同国家及客户的需求。