

技术参数

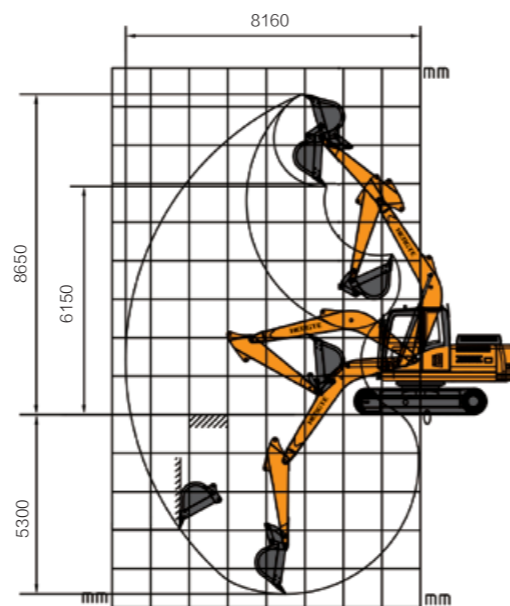
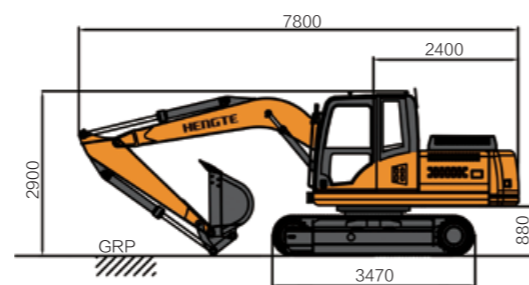
| 发动机 | | 工作范围 | |
|-------|------------------|--------|--------------------|
| 发动机型号 | QSB3.9-C125 | 最大挖掘半径 | 8160mm |
| 功率 | 93kw/2200rpm/min | 最大卸载高度 | 6150mm |
| 重量 | | 铲斗 | |
| 机器重量 | 13500kg | 铲斗容量 | 0.53m ³ |

尺寸

| 描述 | 单位 | 尺寸 |
|---------|----|--------|
| 运输时总长 | mm | 7800 |
| 运输时总高 | mm | 2900 |
| 整机宽度 | mm | 2500 |
| 尾部回转半径 | mm | 2400 |
| 转台宽度 | mm | 2490 |
| 履带长度 | mm | 3470 |
| 轨距 | mm | 1960 |
| 履带板数*节距 | mm | 42*175 |
| 履带宽度 | mm | 500 |
| 配重离地间隙 | mm | 880 |
| 最小离地间隙 | mm | 420 |

作业范围和挖掘力

| 描述 | 单位 | 尺寸 |
|--------|----------------|---------|
| 最大挖掘半径 | mm | 8160 |
| 最大挖掘高度 | mm | 8650 |
| 最大挖掘深度 | mm | 5300 |
| 最大卸载高度 | mm | 6150 |
| 液压系统压力 | Mpa | 32 |
| 液压系统流量 | L/min | 2*130 |
| 铲斗挖掘力 | kN | 85 |
| 斗杆挖掘力 | kN | 53 |
| 铲斗容量 | m ³ | 0.53 |
| 回转速度 | r/min | 13-14 |
| 行走速度 | km/h | 2.3/4.5 |



HT150 履带式挖掘机



新一代全液压履带式挖掘机



多种辅具可选择



优点众多

舒适

- 宽敞舒适的驾驶室，提供绝佳的全方位视野。
- 符合人体工程学的新型悬浮座椅，从而提升驾驶员操作舒适性。

配置

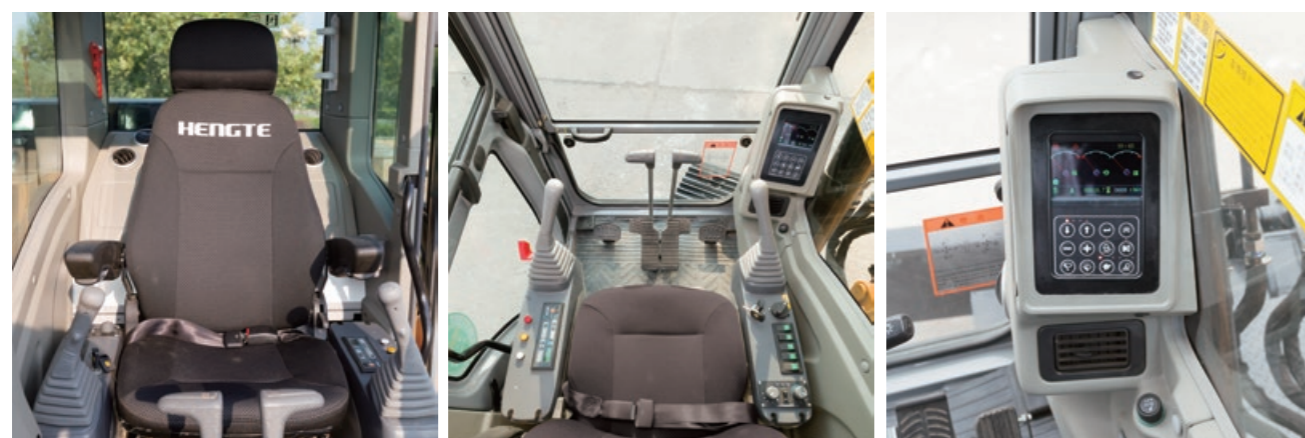
- 国三标准发动机，采用新研发节油技术，动力强劲。
- 原装进口主液压系统与发动机完美匹配，精准提供流量，提升作业效率。

智能

- 采用智能行车电脑，具有大数据分析 & 存储功能、及时预警提示。

升级

- 多重油滤系统，集成三滤，使得服务更便捷。
- 动臂斗杆等关键部位钢板加强，更能适应恶劣工况。



HT150挖掘机是恒特重工自主研发的新一代全液压履带式挖掘机，采用高功率低油耗的国三标准发动机，保证了整机的强劲动力和功率储备；整机液压系统匹配进口液压部件，具有“可靠性高、货真价实、安全环保、舒适便捷”等特点，同时可提供多种特殊配置选配，可适应不同国家及客户的需求。